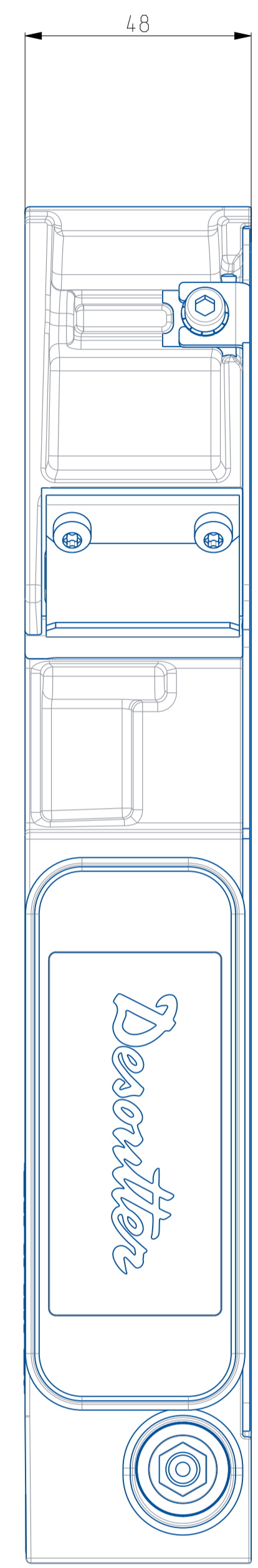
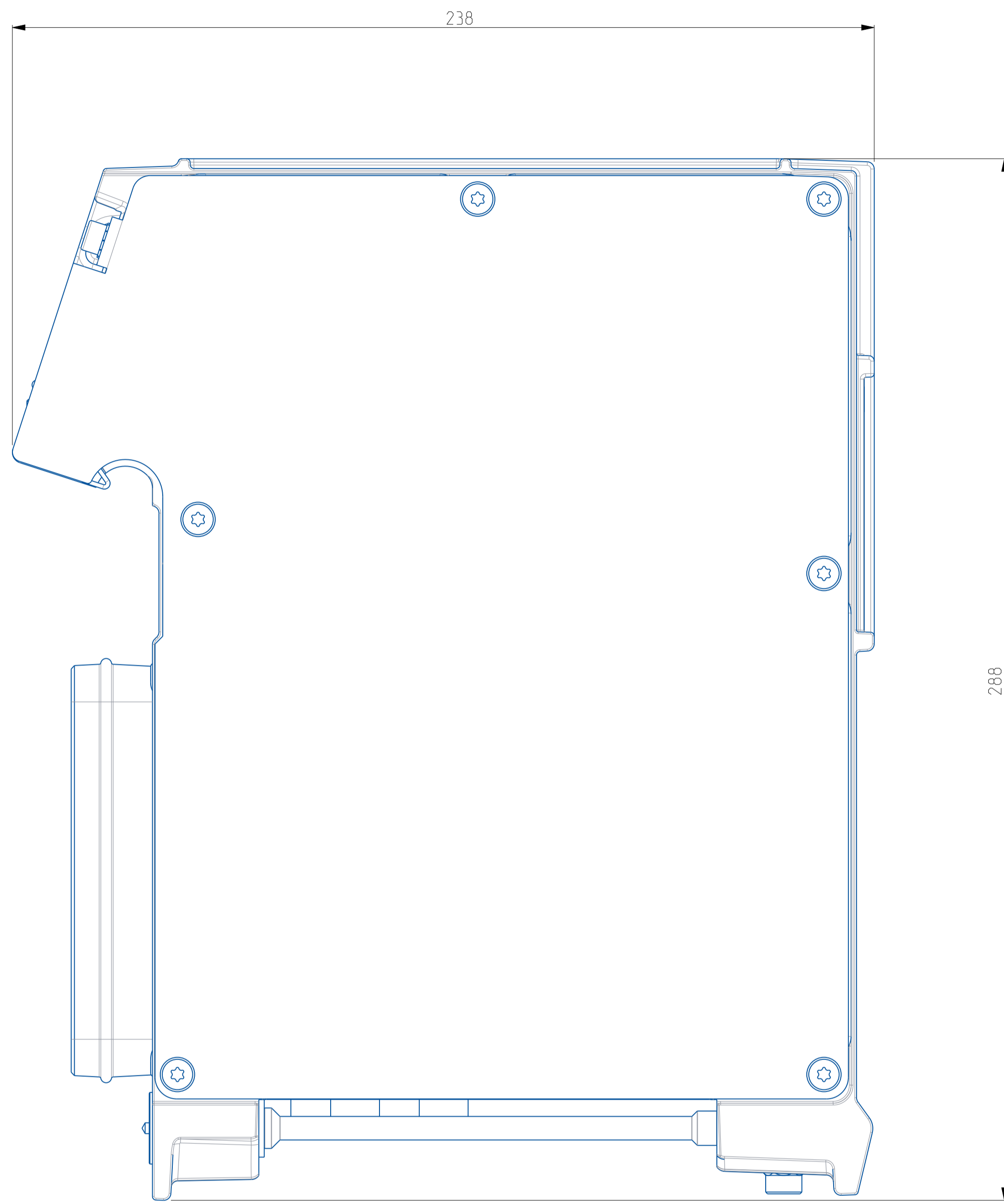



MODEL NAME	6159327520_DIM	REV. N°	01
DATE	31/03/2021	TYPE	Production
DESCRIPTION	6159327520_DIM	REV. N°	01



Do not cut any dimensions directly from the drawing.
 Ne réglez jamais une cote sur le plan.

This document is the property of the company and its use is limited to the person to whom it is issued.
 Ce document est la propriété de la société et son utilisation est limitée à la personne à qui il est remis.

REV. N°	ECN. N°	POS.	MODIFICATION DETAILS	DATE YYYYMMDD	INT.
01	-	-	Release for Production	31/03/2021	DD

		M-SAFETY BOX		DATE YYYYMMDD 31/03/2021		Rev. 1 / 1	
				PRODUCTION		01	
DRG. SIZE A1	MODEL NAME 6159327520_DIM	WEIGHT 2.530 Kg	RELEASE LEVEL	6159327520_DIM			
SCALE 1.0	BLANK DRG. -	PHOTO DRG. -	DRG. No.	DD			