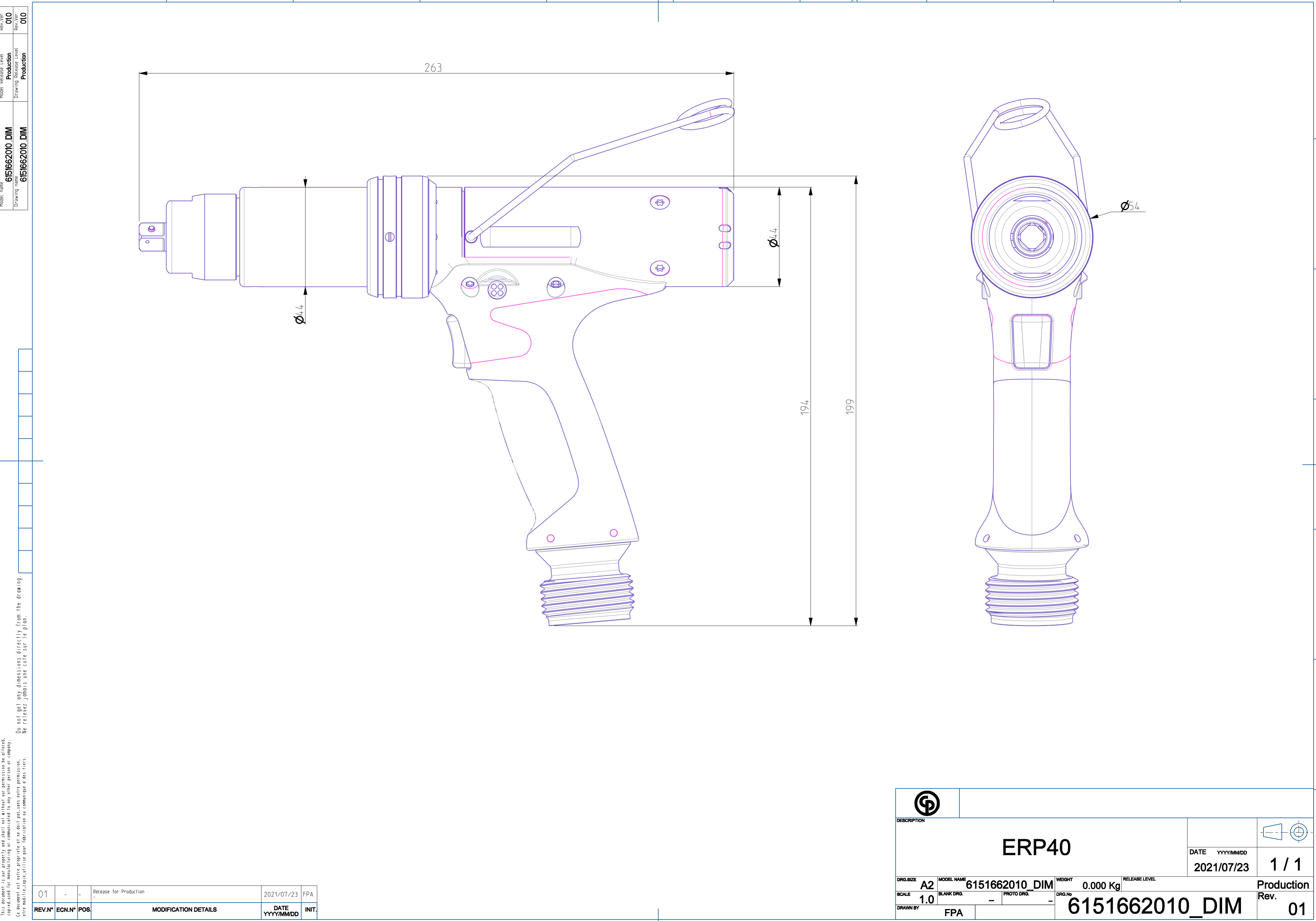

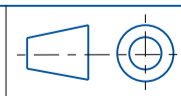


Model name	6151662010_DIM	Model Release Level	Production	Rev. Use	010
Drawing name	6151662010_DIM	Drawing Release Level	Production	Rev. Use	010

This document is our property and shall not without our permission be altered, copied, reproduced for manufacturing or communicated to any other person or company.  
 Ce document est notre propriété et ne doit pas, sans notre permission, être modifié, copié, utilisé pour fabrication ou communiqué à des tiers.

01	-	-	Release for Production	2021/07/23	FPA
REV.N°	ECN.N°	POS.	MODIFICATION DETAILS	DATE YYYY/MM/DD	INIT.



		<b>ERP40</b>			
DRG. SIZE	A2	MODEL NAME	6151662010_DIM	WEIGHT	0.000 Kg
SCALE	1.0	BLANK DRG.	-	PROTO DRG.	-
DRAWN BY		FPA		DRG.No	
				6151662010_DIM	
				Production	
				Rev.	
				01	

RD000618