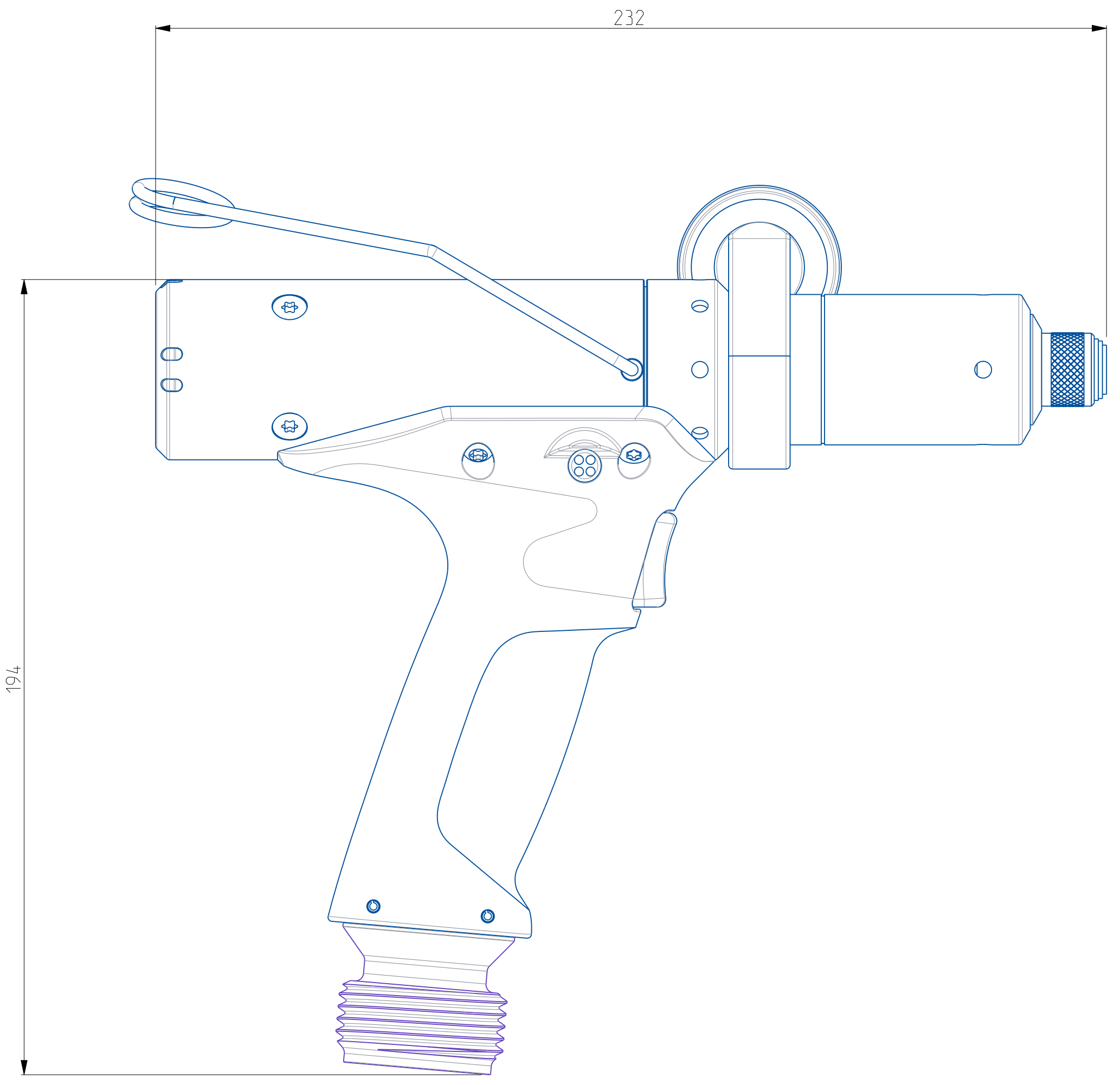
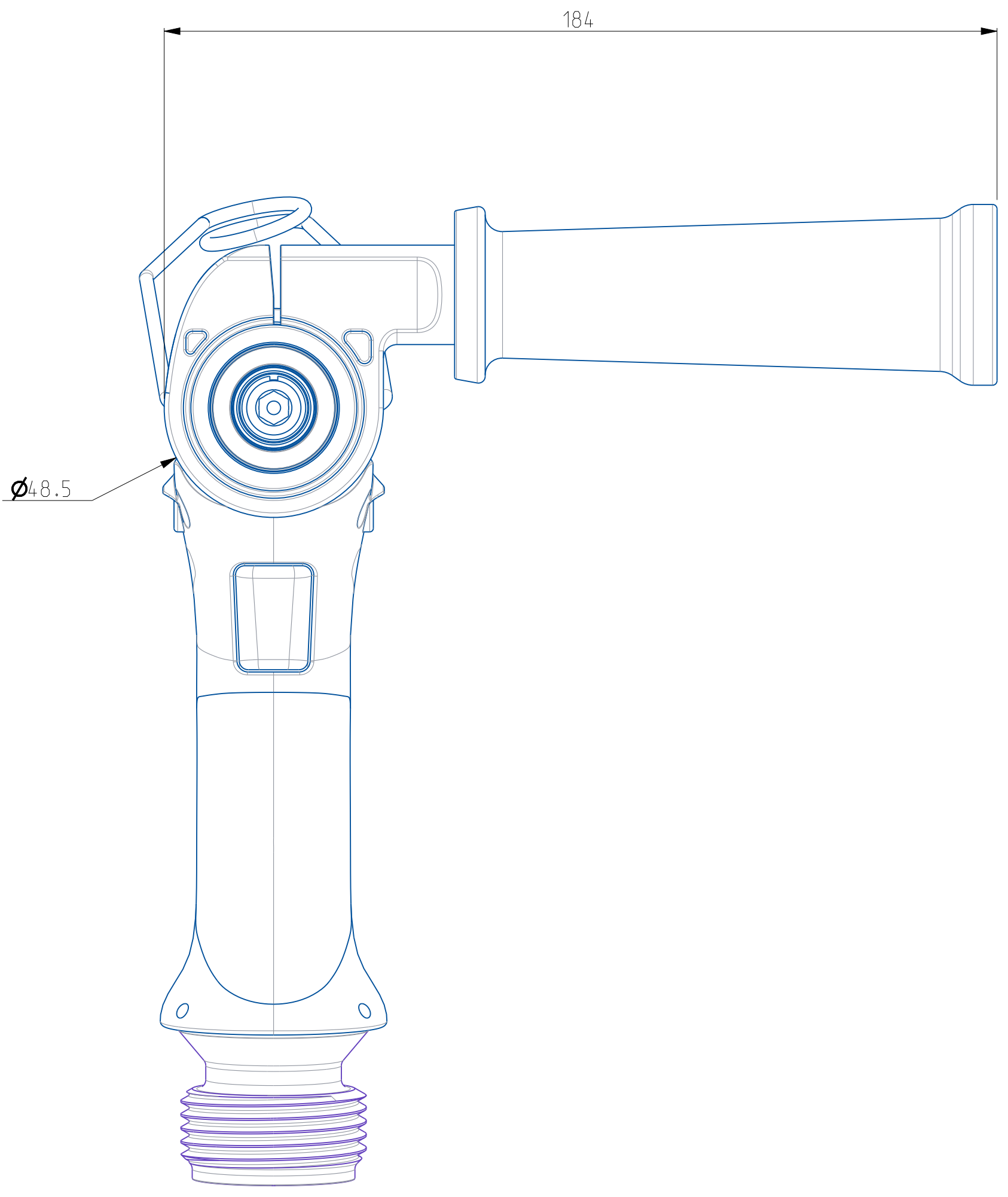


Model name	6151661990_DIM	Model Release Level	Production	Rev. Use	010
Drawing name	6151661990_DIM	Drawing Release Level	Production	Rev. Use	010



This document is our property and shall not without our permission be altered, copied, reproduced for manufacturing or communicated to any other person or company.
 Ce document est notre propriété et ne doit pas, sans notre permission, être modifié, copié, utilisé pour fabrication ou communiqué à des tiers.

Do not get any dimensions directly from the drawing.
 Ne relevez jamais une cote sur le plan.

01	-	-	Release for Production	2021/01/15	FPA
REV.N°	ECN.N°	POS.	MODIFICATION DETAILS	DATE YYYY/MM/DD	INIT.

		ERP 20			
DESCRIPTION			DATE	2021/01/15	
			Rev.	1 / 1	
DRG. SIZE	A2	MODEL NAME	6151661990_DIM	WEIGHT	0.000 Kg
SCALE	1.0	BLANK DRG.	-	PROTO DRG.	-
DRAWN BY		FPA	DRG. No		6151661990_DIM
				Production	01

RD000618